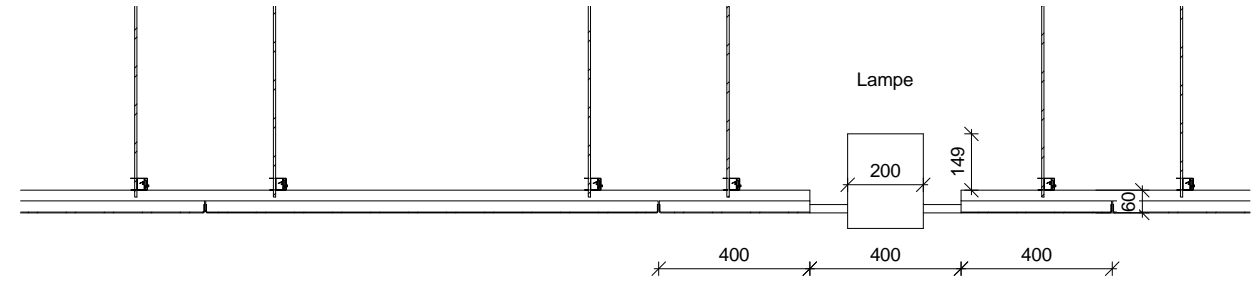
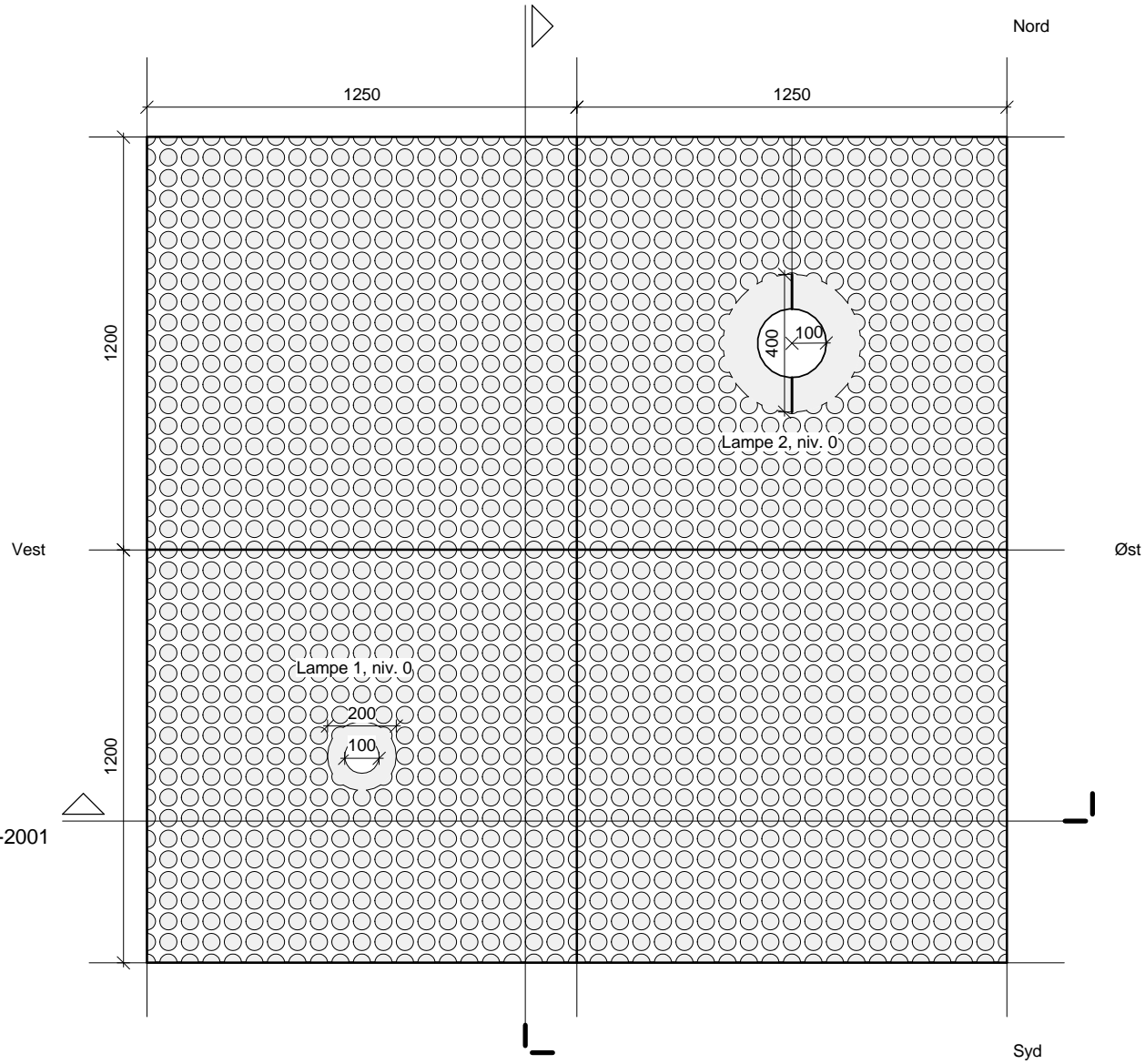
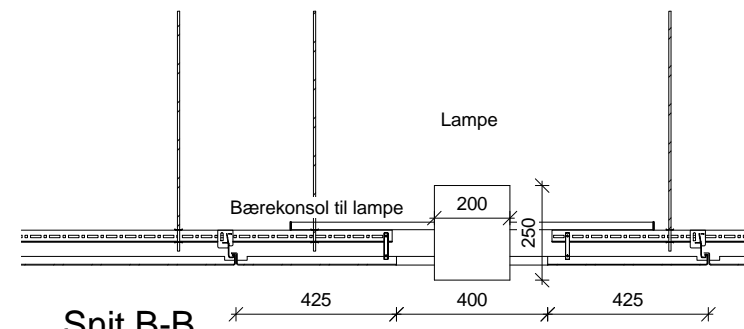


A-A
A-40-2001



Snit A-A

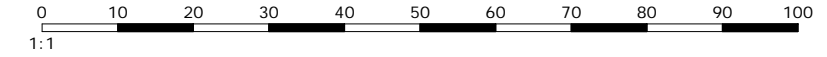


Snit B-B

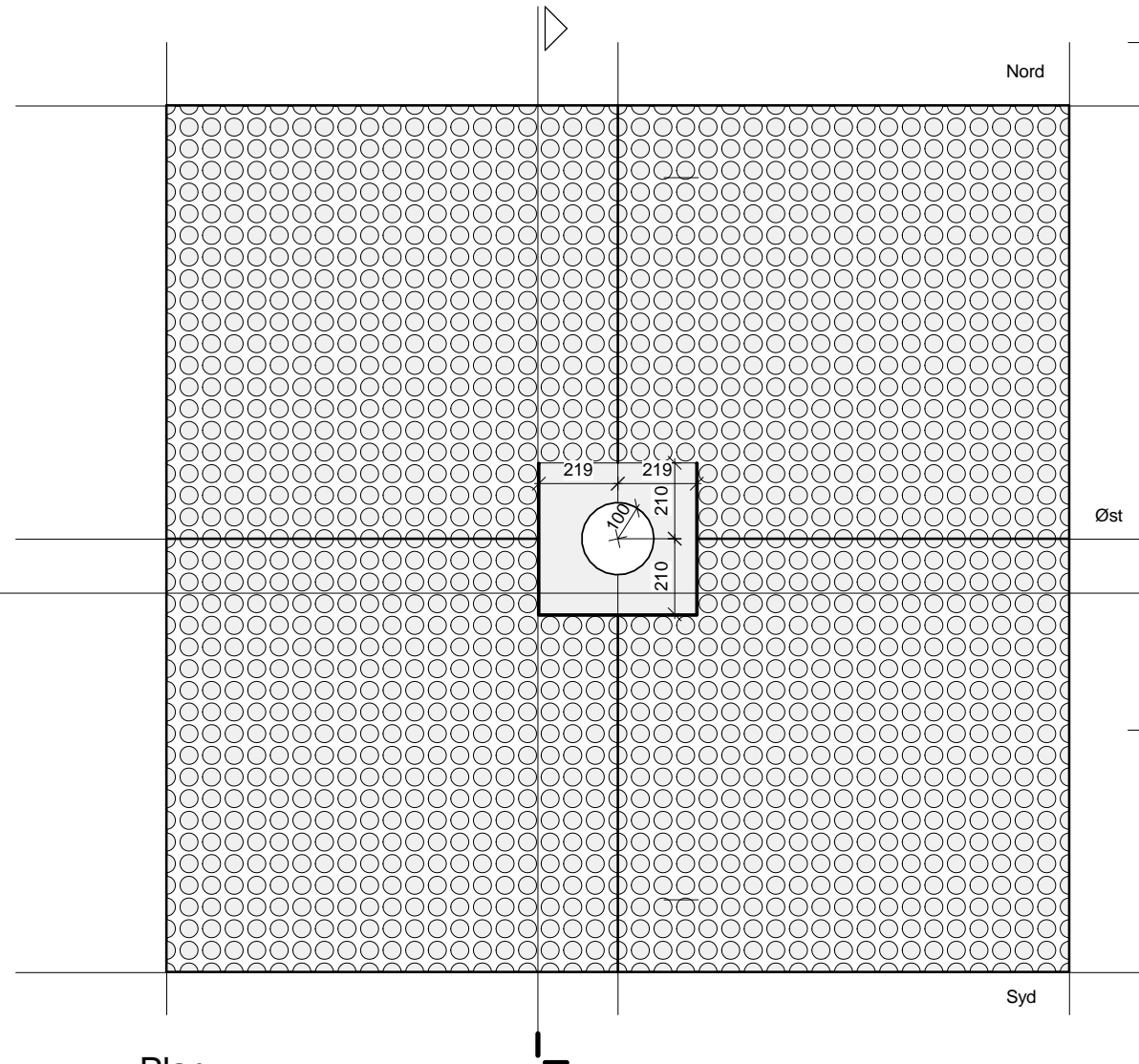
FORELØBIGT TRYK
DATO 2011-11-04

1
1 : 20
Ref. tegn. nr.: A-01-2010

Emne : Bygningsdelstegning loft niv. 0				Tegn. nr. A-40-2001	Rev. nr.
Sags nr :	2008-021	Udf :	Author		
Dato :	-	Kontrol :	Checker		
Mål :	1 : 20	Godkendt :	Approver		
Fase :	Hovedprojekt	Rev. dato :			



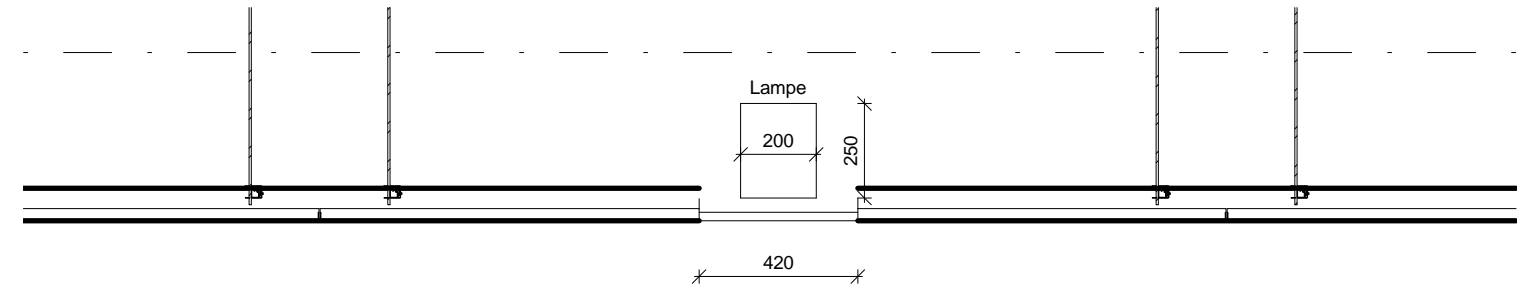
A-A
A-40-2101



Plan

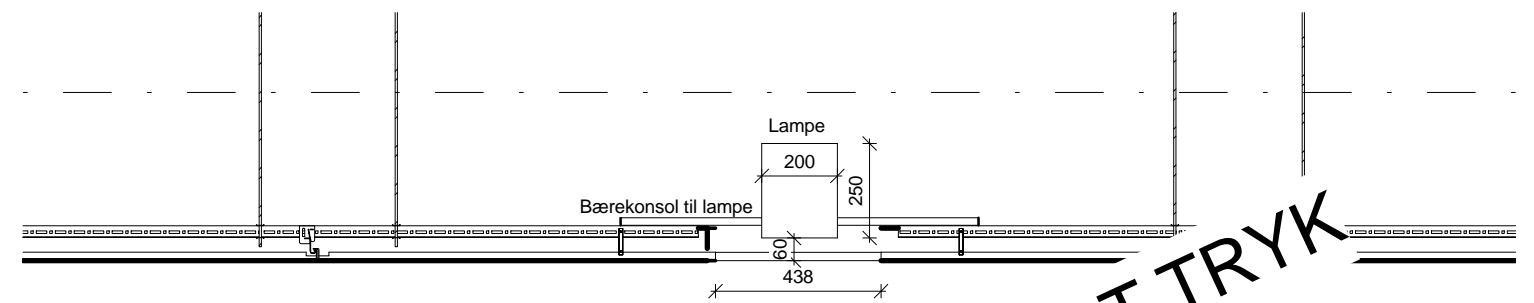
1 : 20

Ref. tegn. nr.: A-01-2110



Snit A-A

1 : 20

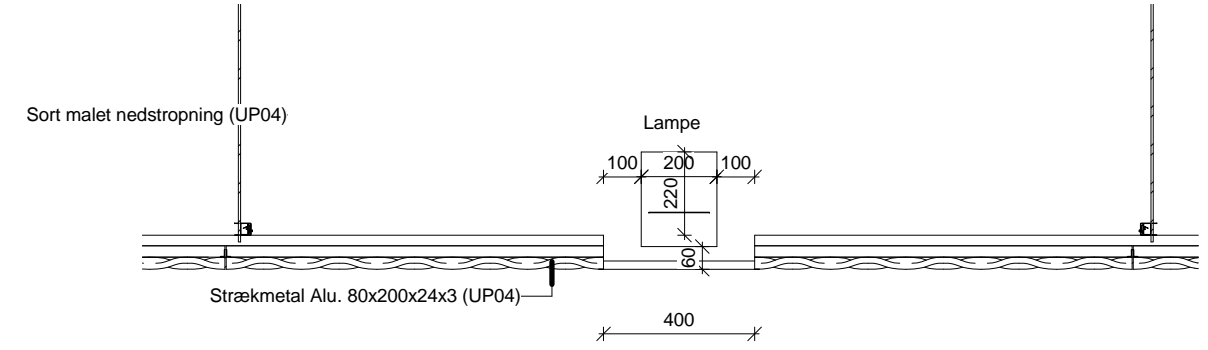
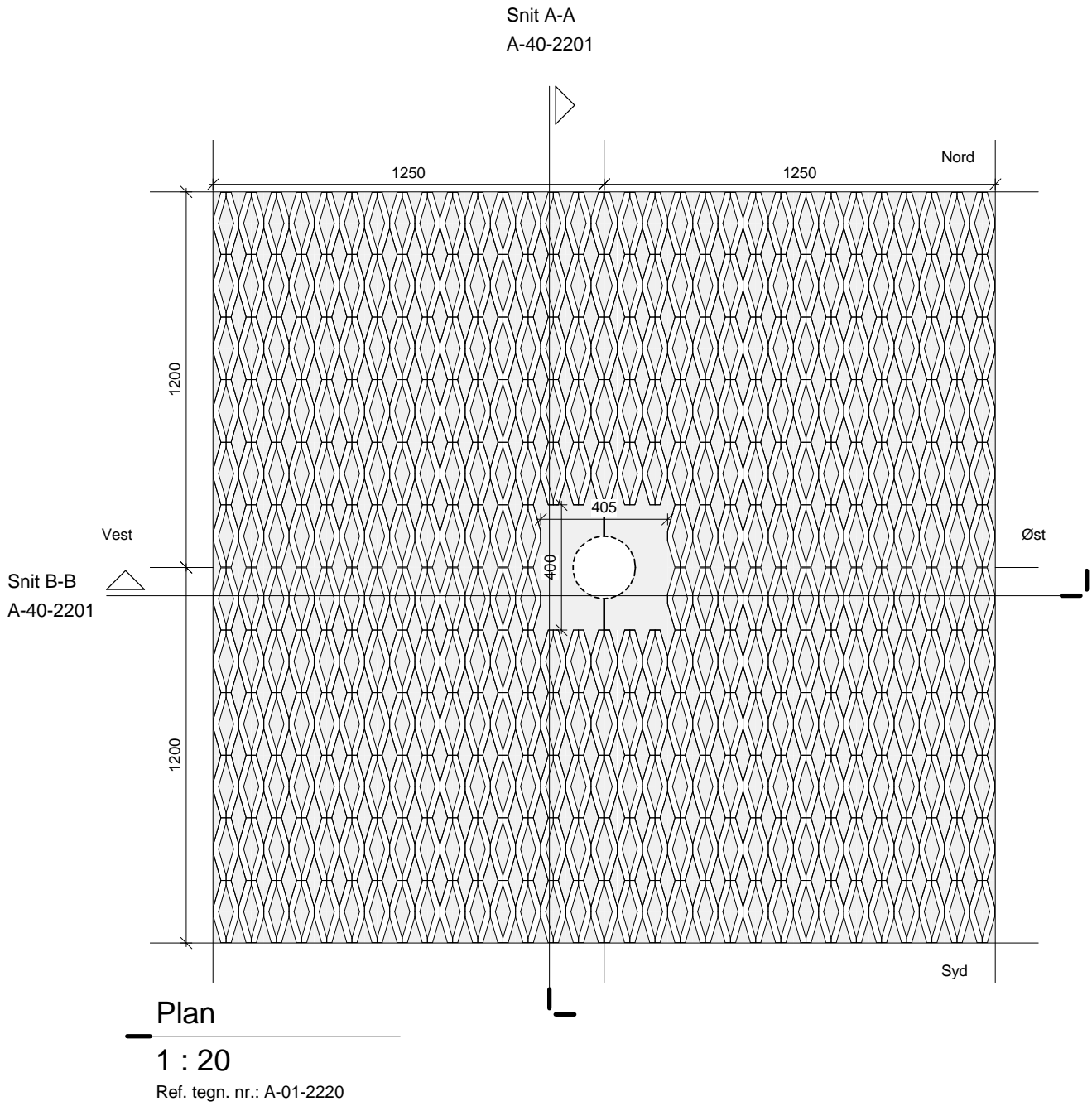
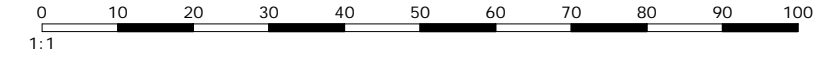


Snit B-B

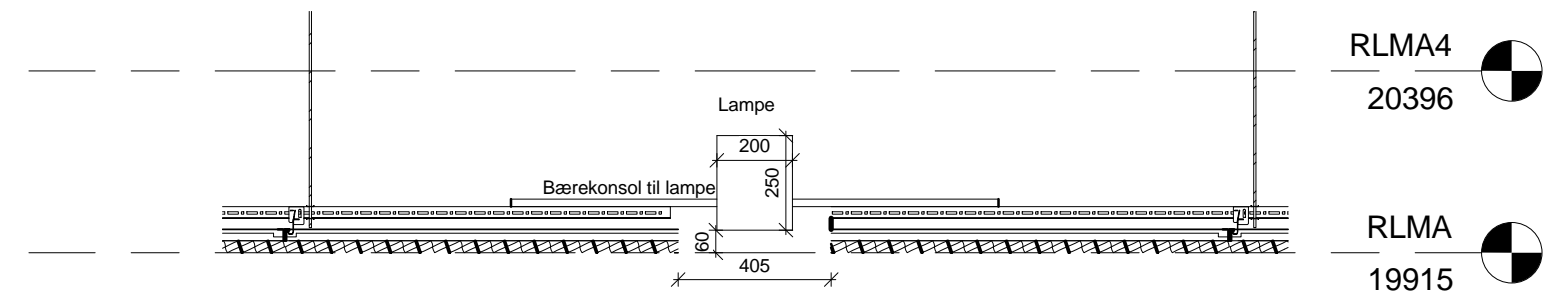
1 : 20

FORELØBIGT TRYK
DATO 2011-11-04

Emne : Bygningsdelstegning, loft niv. 1				Tegn. nr. A-40-2101	Rev. nr.
Sags nr :	2008-021	Udf :	Author	Tegn. nr. A-40-2101	Rev. nr.
Dato :	-	Kontrol :	Checker		
Mål :	1 : 20	Godkendt :	Approver		
Fase :	Hovedprojekt	Rev. dato :			



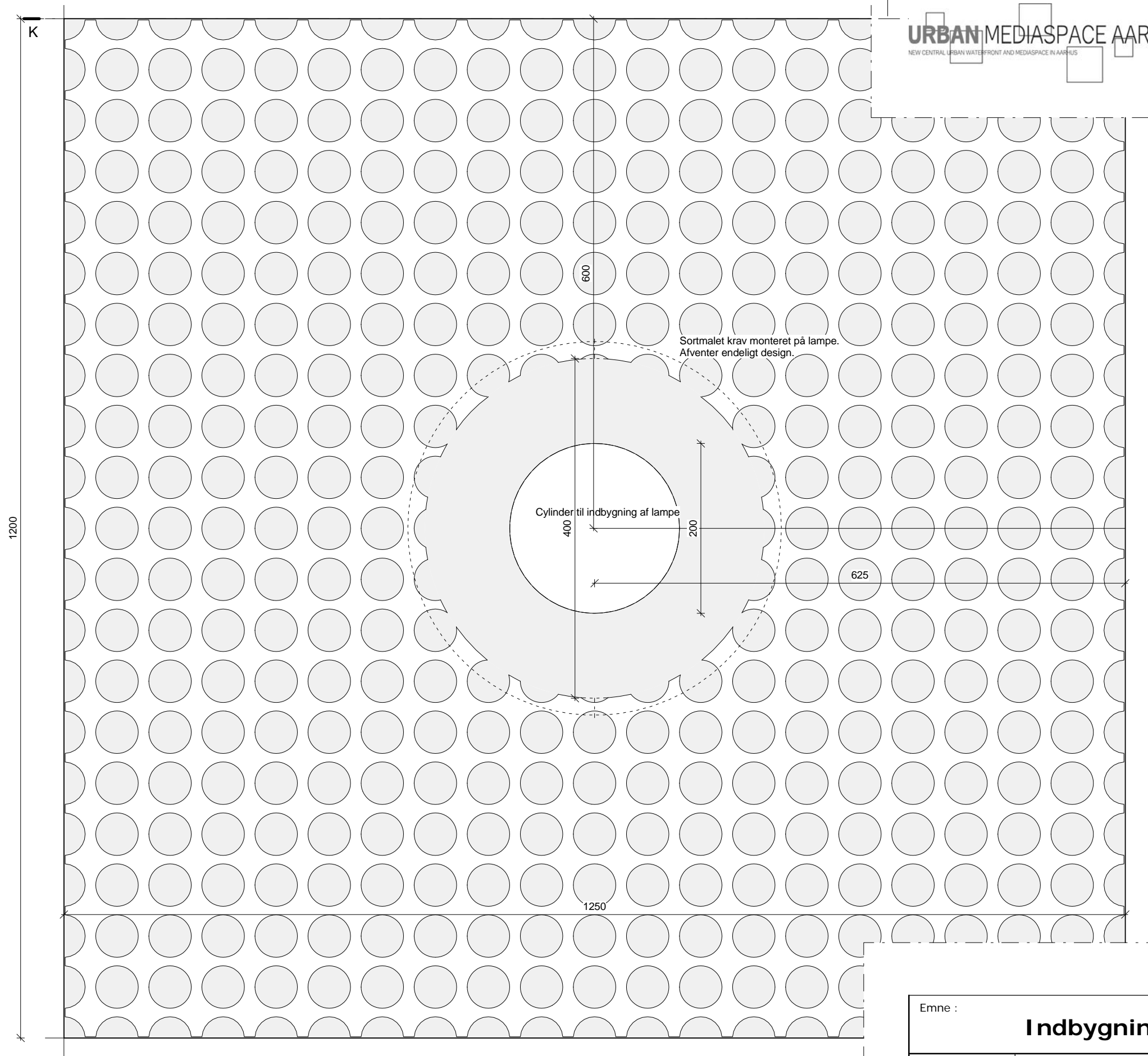
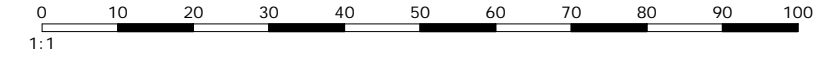
Snit A-A
1 : 20



Snit B-B
1 : 20

FORELØBIGT TRYK
DATO 2011-11-04

Emne : Bygningsdelstegning, loft niv. 2				Tegn. nr. A-40-2201	Rev. nr.
Sags nr :	2008-021	Udf :	Author		
Dato :	-	Kontrol :	Checker		
Mål :	1 : 20	Godkendt :	Approver		
Fase :	Hovedprojekt	Rev. dato :			



FORELØBIGT TRYK
DATO 2011-11-04

1 : 5

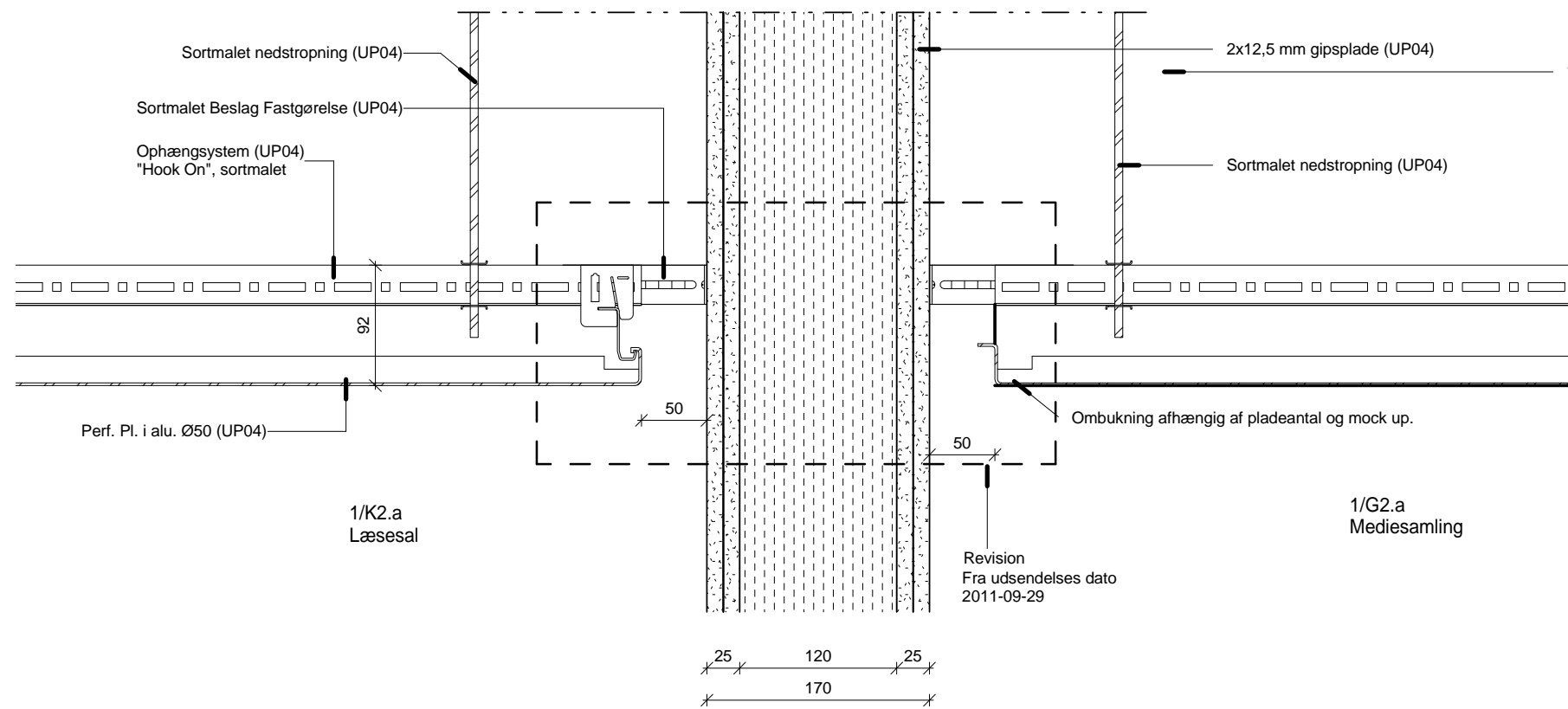
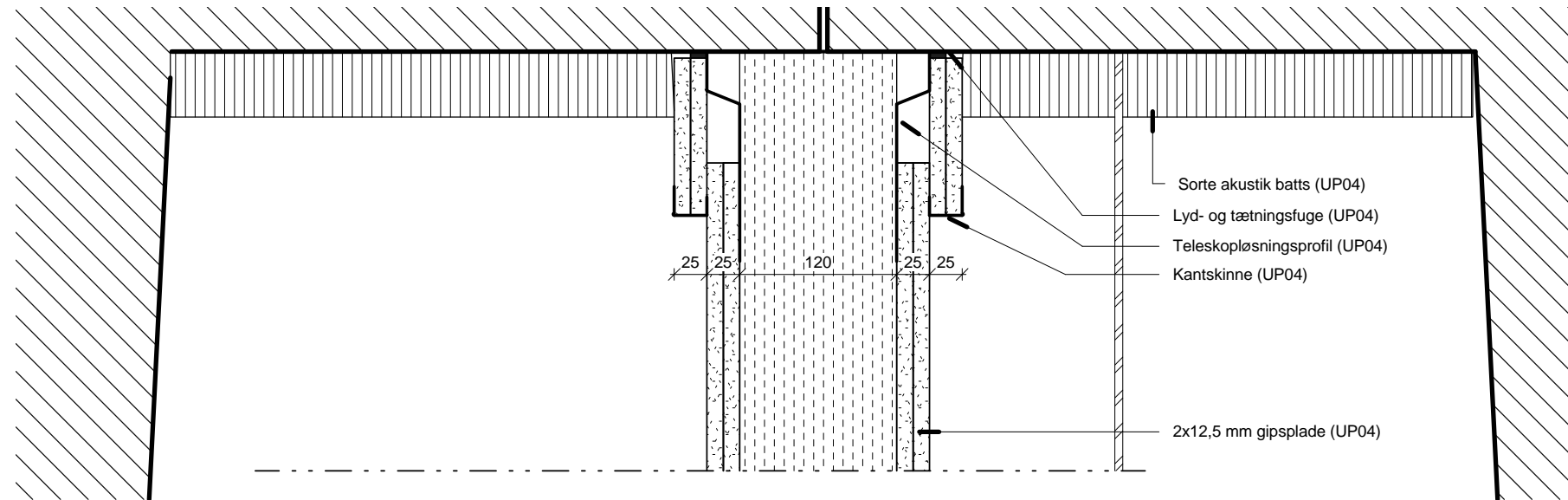
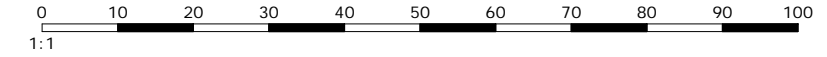
Ref. tegn. nr.: A-01-2010

Emne : Indbygnings detalje af lampe niv. 0				Tegn. nr. A-64-2008	Rev. nr.
Sags nr :	2008-021	Udf :	Author		
Dato :	-	Kontrol :	Checker		
Mål :	1 : 5	Godkendt :	Approver		
Fase :	Hovedprojekt	Rev. dato :			

Arkitekt / Totalrådgiver:

schmidt hammer lassen architects
Åboulevarden 37, 5. sal, Clemensborg, DK-8000 Århus
C

Tlf: +45 86 20 19 00
Fax: +45 86 18 45 13



**FORELØBIGT TRYK
DATO 2011-11-04**

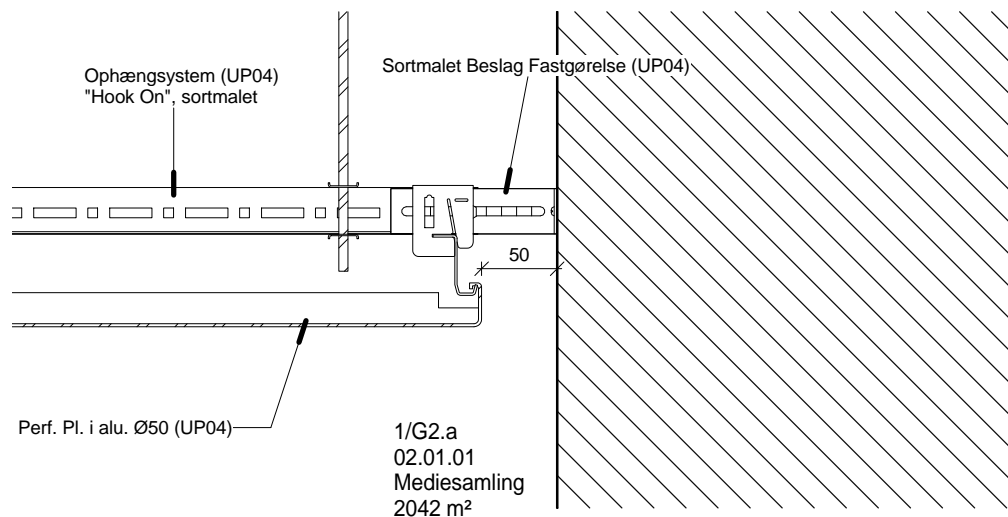
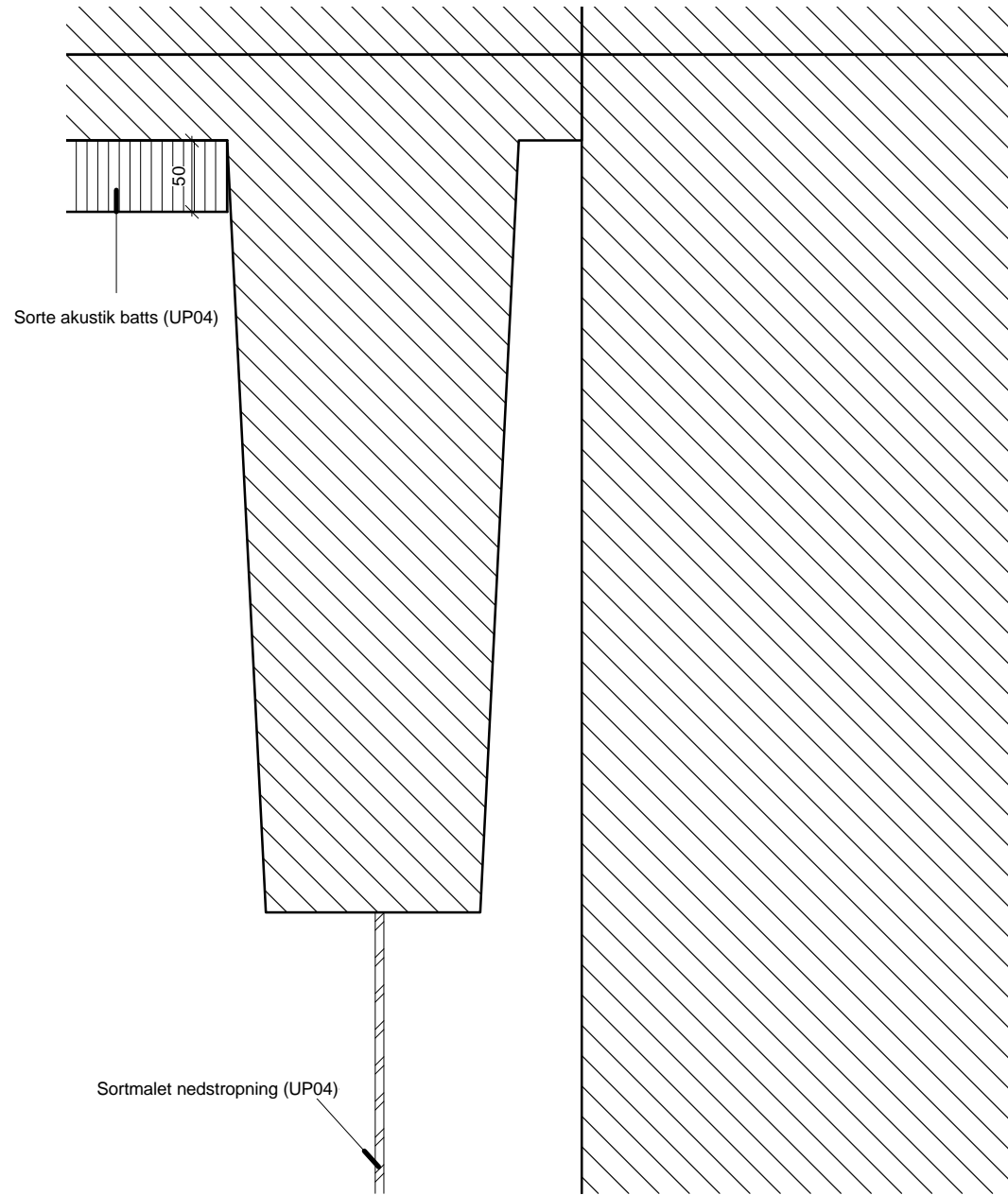
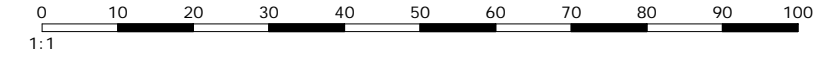
1 : 5
Ref. tegn. nr.: A-01-2120

Emne : Loft / Gipsvæg niv. 1				Tegn. nr. A-64-2134	Rev. nr.
Sags nr :	2008-021	Udf :	Author	Tegn. nr. A-64-2134	Rev. nr.
Dato :	-	Kontrol :	Checker		
Mål :	1 : 5	Godkendt :	Approver		
Fase :	Hovedprojekt	Rev. dato :			

Arkitekt / Totalrådgiver:

schmidt hammer lassen architects
Åboulevarden 37, 5. sal, Clemensborg, DK-8000 Århus
C

Tlf: +45 86 20 19 00
Fax: +45 86 18 45 13



1 : 5
 Ref. tegn. nr.: A-01-2120

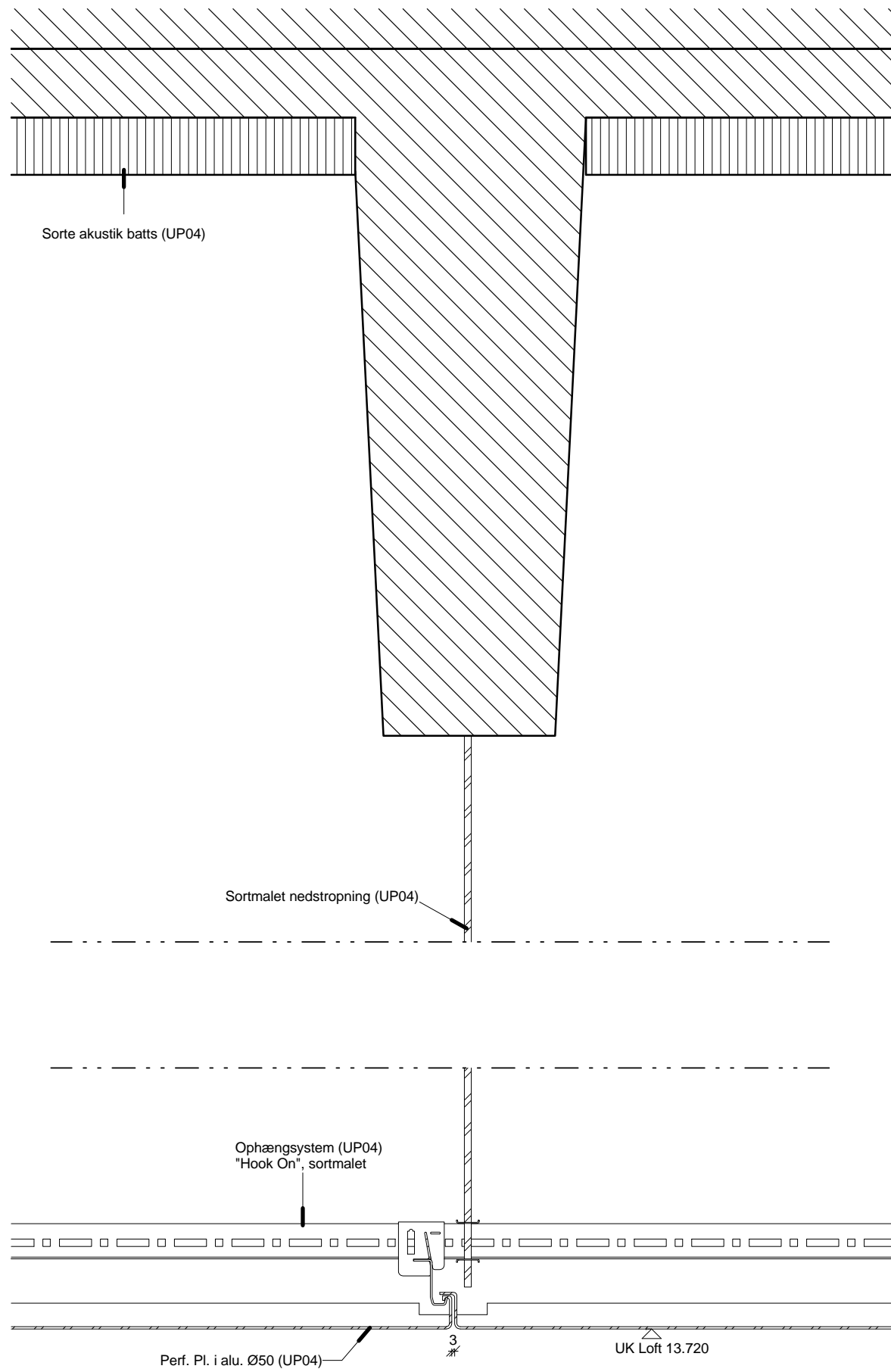
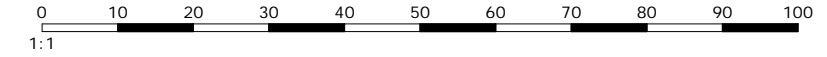
FORELØBIGT TRYK
 DATO 2011-11-04

Emne : Loft / Kerne niv. 1			
Sags nr :	2008-021	Udf :	Author
Dato :	-	Kontrol :	Checker
Mål :	1 : 5	Godkendt :	Approver
Fase :	Hovedprojekt	Rev. dato :	
			Tegn. nr. A-64-2178
			Rev. nr.

Arkitekt / Totalrådgiver:

schmidt hammer lassen architects
 Åboulevarden 37, 5. sal, Clemensborg, DK-8000 Århus
 C

Tlf: +45 86 20 19 00
 Fax: +45 86 18 45 13



1/G2.a
02.01.01
Mediesamling
2042 m²

1 : 5

Ref. tegn. nr.: A-01-2120

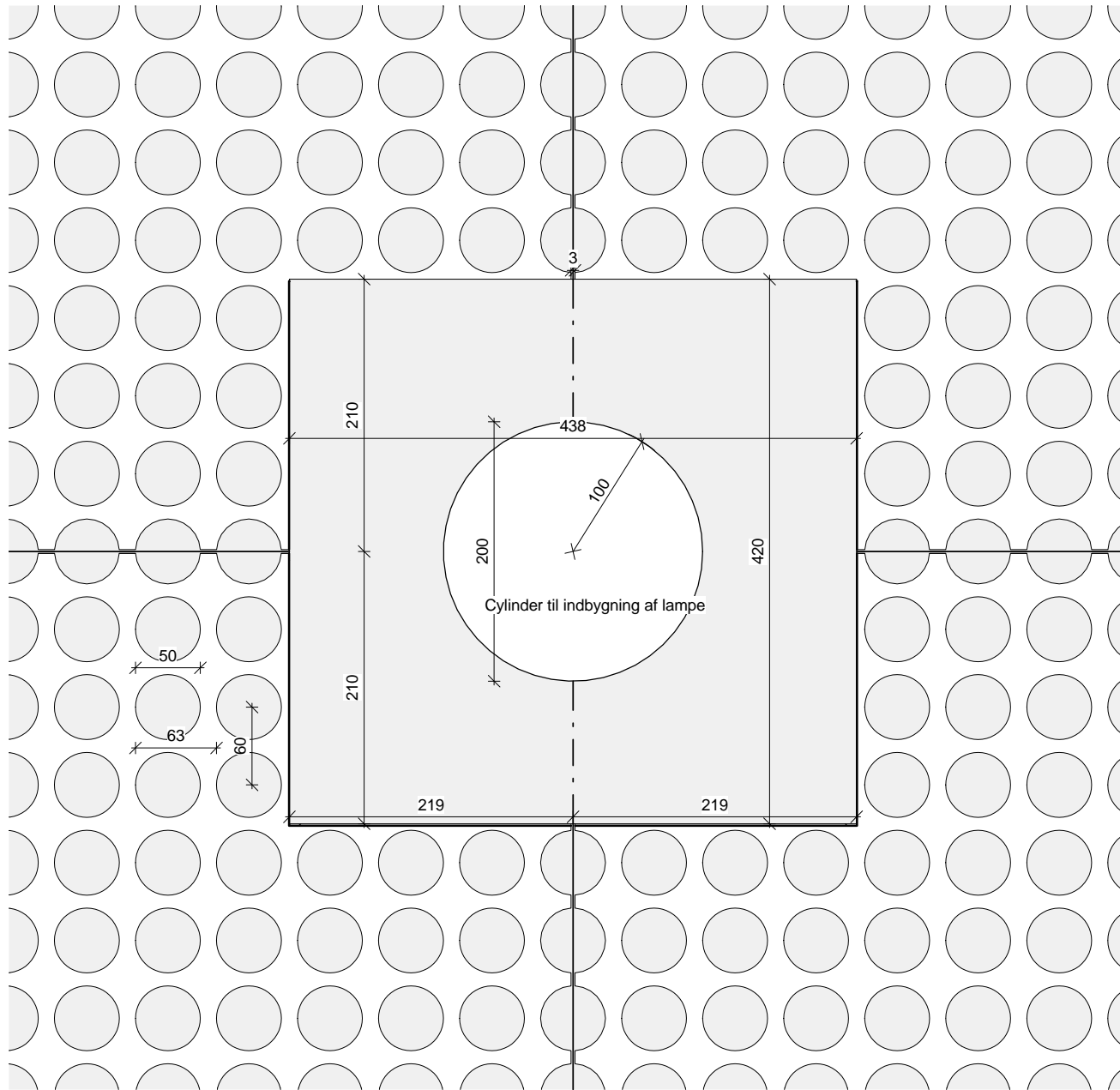
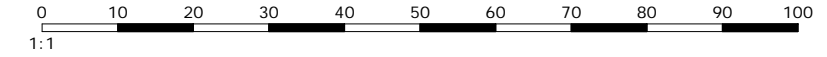
FORELØBIGT TRYK
DATO 2011-11-04

Emne : Loftplader vandret samling niv. 1			
Sags nr :	2008-021	Udf :	
Dato :	-	Kontrol :	Checker
Mål :	1 : 5	Godkendt :	Approver
Fase :	Hovedprojekt	Rev. dato :	
			Tegn. nr. A-64-2179
			Rev. nr.

Arkitekt / Totalrådgiver:

schmidt hammer lassen architects
 Åboulevarden 37, 5. sal, Clemensborg, DK-8000 Århus
 C

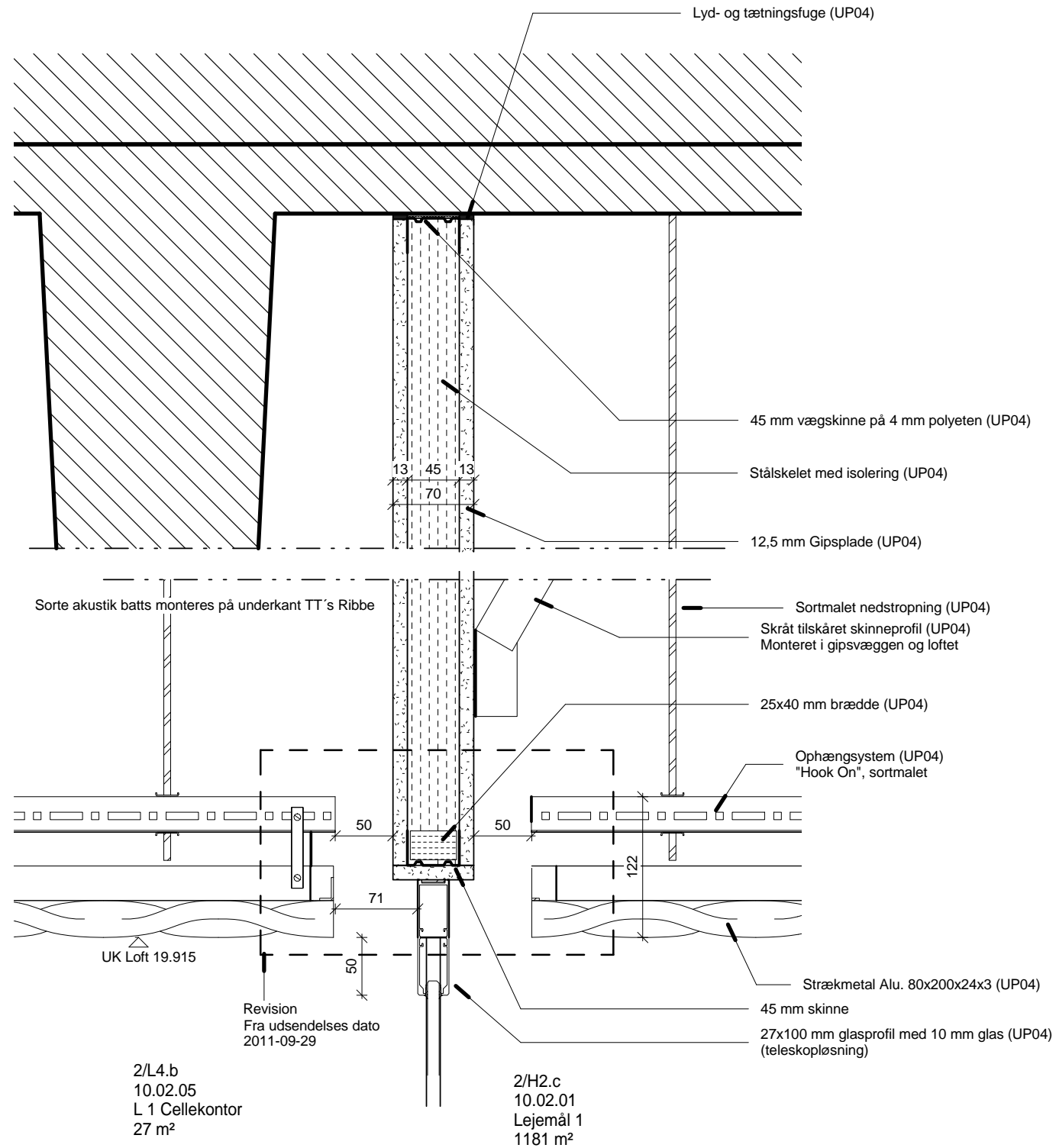
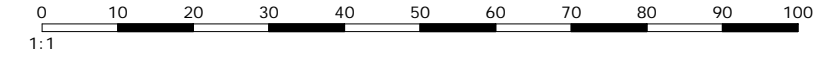
Tlf: +45 86 20 19 00
 Fax: +45 86 18 45 13



1 : 5
 Ref. tegn. nr.: A-01-2110

FORELØBIGT TRYK
DATO 2011-11-04

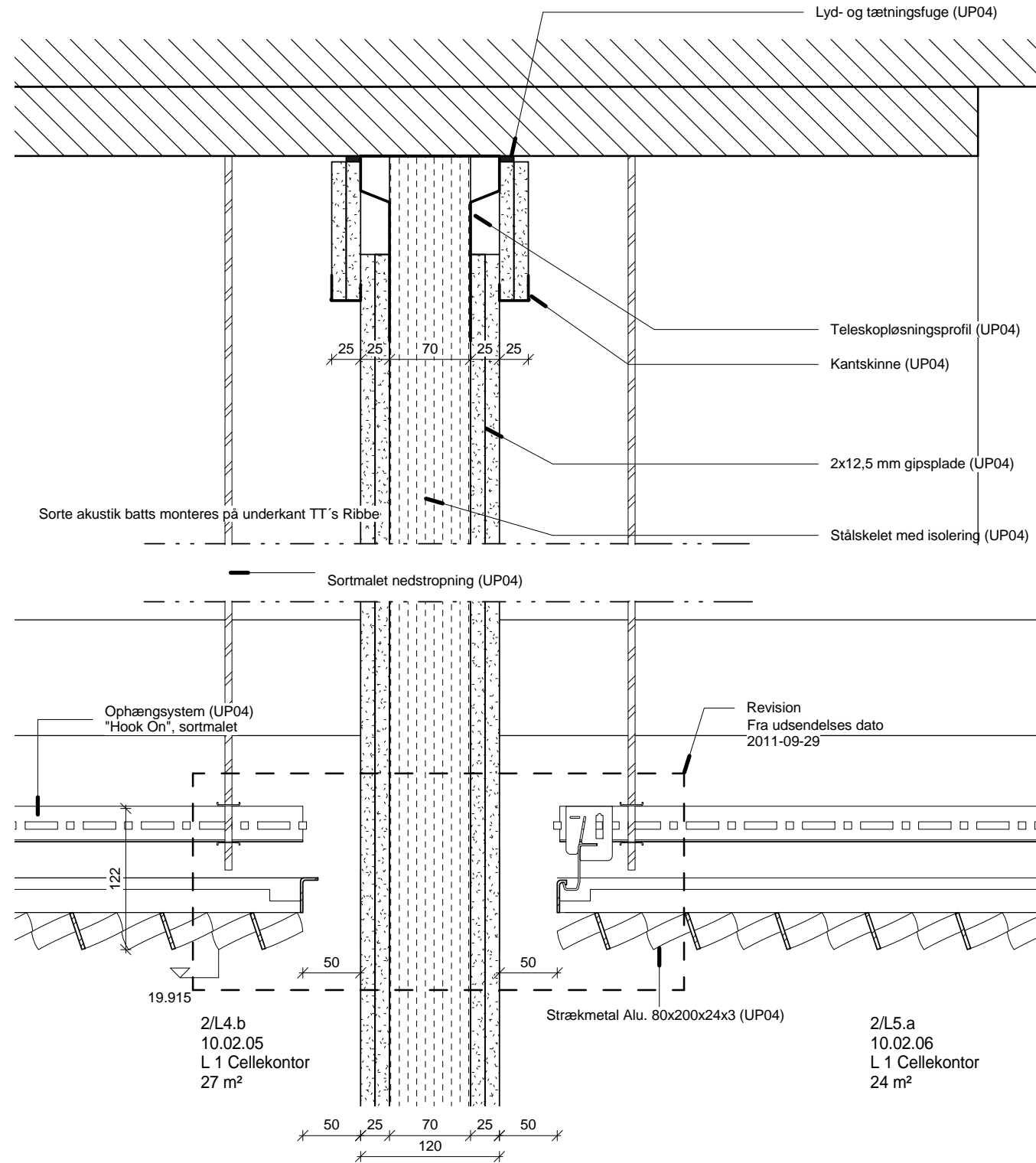
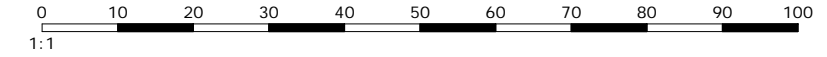
Emne : Indbygnings detalje af lampe niv. 1			
Sags nr :	2008-021	Udf :	Author
Dato :	-	Kontrol :	Checker
Mål :	1 : 5	Godkendt :	Approver
Fase :	Hovedprojekt	Rev. dato :	
			Tegn. nr. A-64-2181
			Rev. nr.



**FORELØBIGT TRYK
DATO 2011-11-04**

1 : 5
Ref. tegn. nr.: A-01-2220

Emne : Loft / glasvæg ved cellekontor niv. 2.3			
Sags nr :	2008-021	Udf :	Author
Dato :	-	Kontrol :	Checker
Mål :	1 : 5	Godkendt :	Approver
Fase :	Hovedprojekt	Rev. dato :	
			Tegn. nr. A-64-2224 Rev. nr.



FORELØBIGT TRYK
DATO 2011-11-04

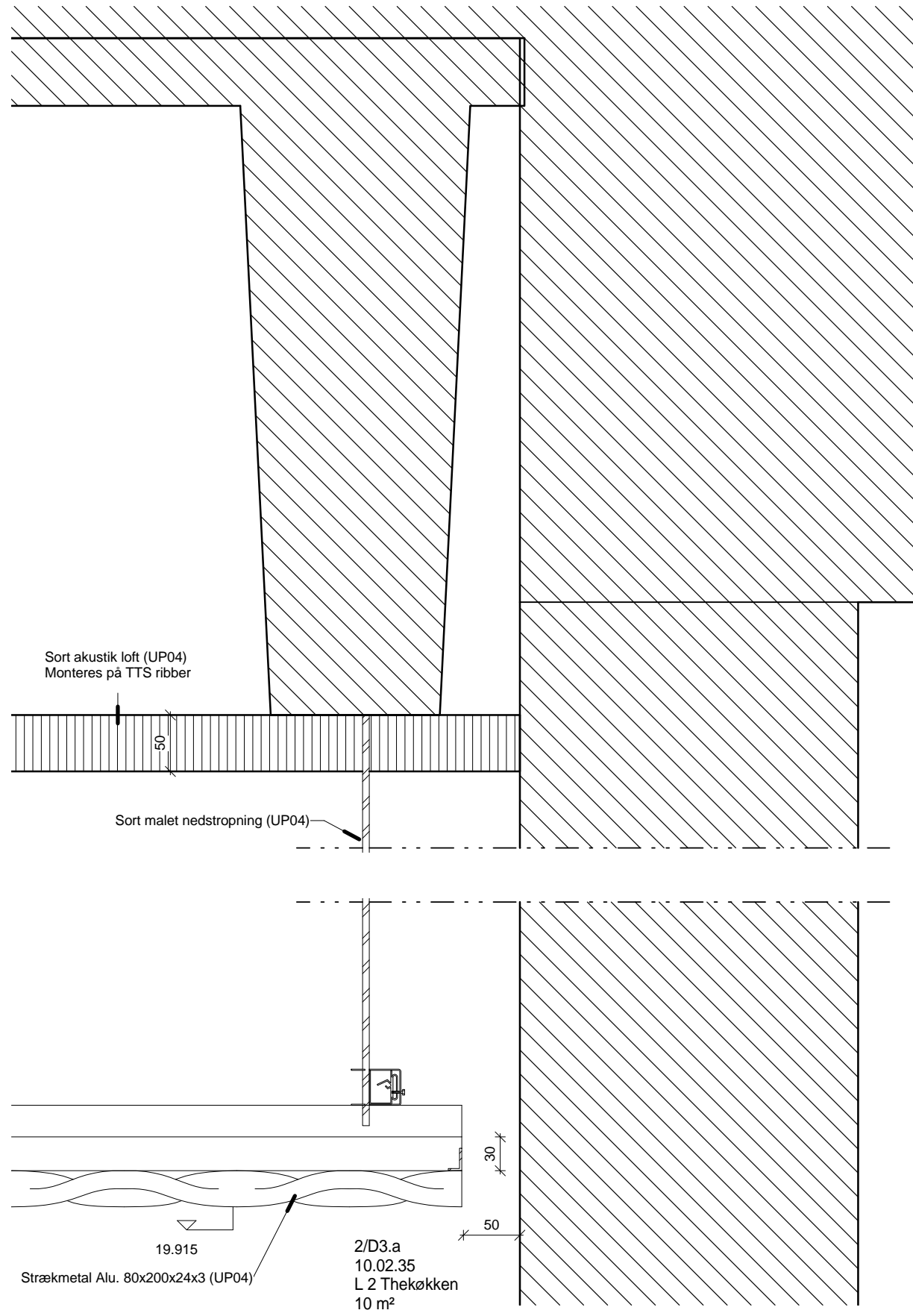
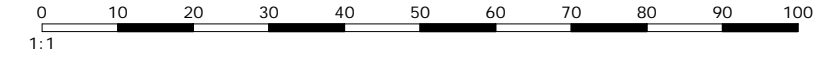
1 : 5
Ref. tegn. nr.: A-01-2220

Emne : Loft / gipsvæg ved kontorrum niv. 2.3			
Sags nr :	2008-021	Udf :	Author
Dato :	-	Kontrol :	Checker
Mål :	1 : 5	Godkendt :	Approver
Fase :	Hovedprojekt	Rev. dato :	
			Tegn. nr. A-64-2235
			Rev. nr.

Arkitekt / Totalrådgiver:

schmidt hammer lassen architects
Åboulevarden 37, 5. sal, Clemensborg, DK-8000 Århus
C

Tlf: +45 86 20 19 00
Fax: +45 86 18 45 13



FORELØBIGT TRYK
DATO 2011-11-04

A-64-2241 - Loft / Kerne niv. 2 (vest mod øst)

1 : 5

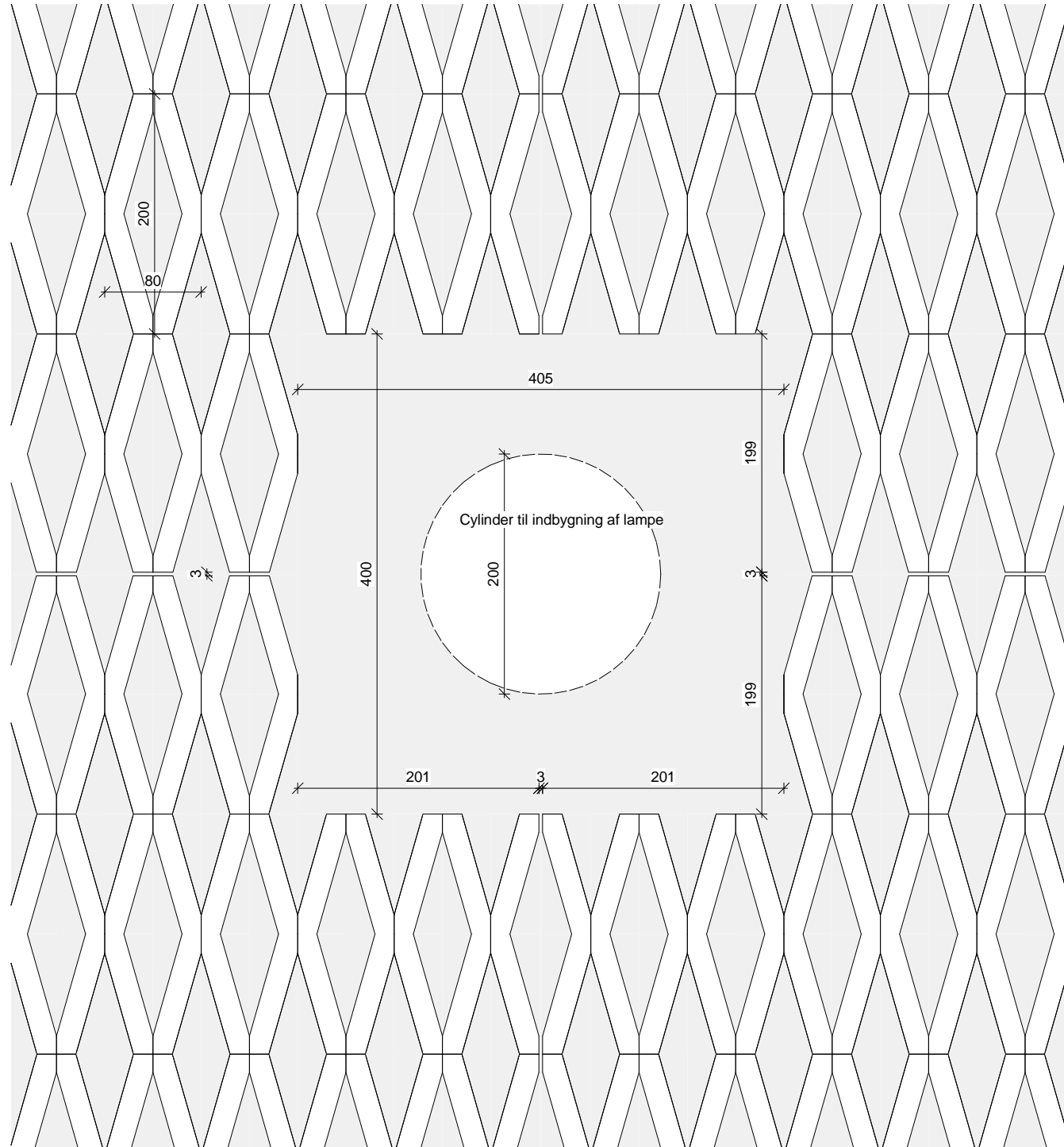
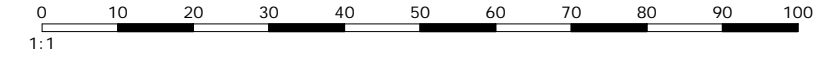
Ref. tegn. nr.: A-01-2230

Emne : Loft / kerne niv. 2 (vest mod øst)				Tegn. nr. A-64-2241	Rev. nr.
Sags nr :	2008-021	Udf :	Author		
Dato :	-	Kontrol :	Checker		
Mål :	1 : 5	Godkendt :	Approver		
Fase :	Hovedprojekt	Rev. dato :			

Arkitekt / Totalrådgiver:

schmidt hammer lassen architects
Åboulevarden 37, 5. sal, Clemensborg, DK-8000 Århus
C

Tlf: +45 86 20 19 00
Fax: +45 86 18 45 13



1 : 5
 Ref. tegn. nr.: A-01-2210

FORELØBIGT TRYK
DATO 2011-11-04

Emne : Indbygningsdetalje af lampe niv 2			
Sags nr :	2008-021	Udf :	Author
Dato :	-	Kontrol :	Checker
Mål :	1 : 5	Godkendt :	Approver
Fase :	Hovedprojekt	Rev. dato :	
			Tegn. nr. A-64-2251
			Rev. nr.