

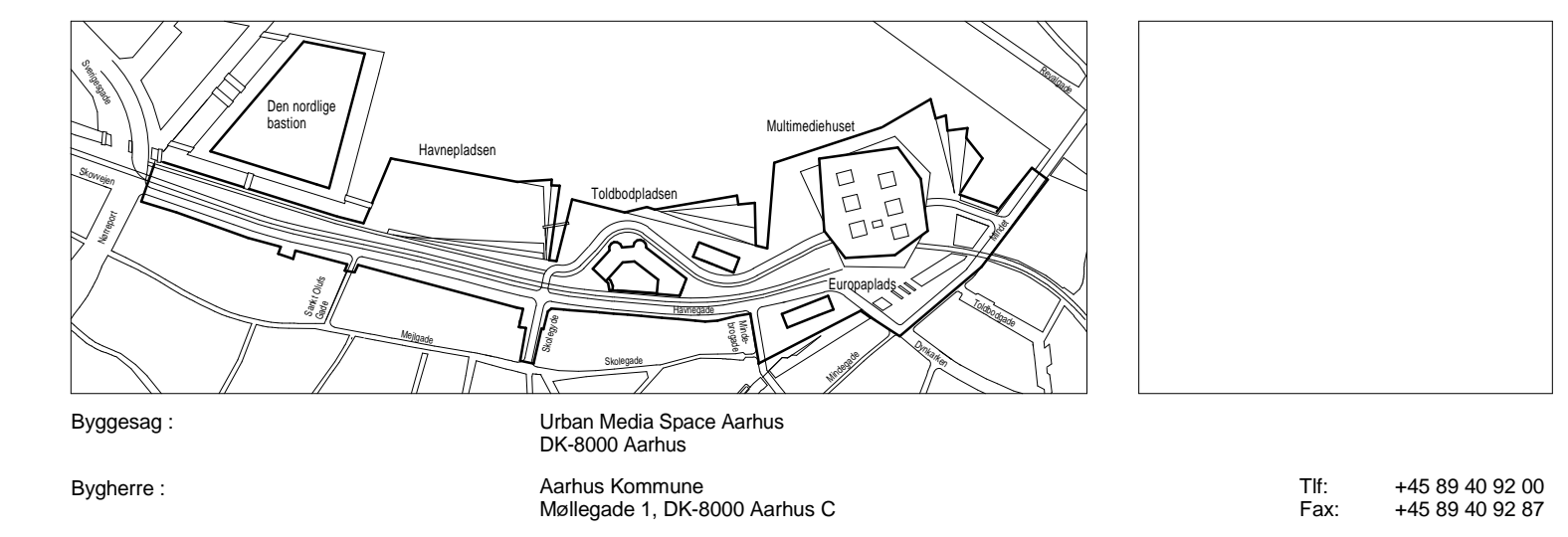
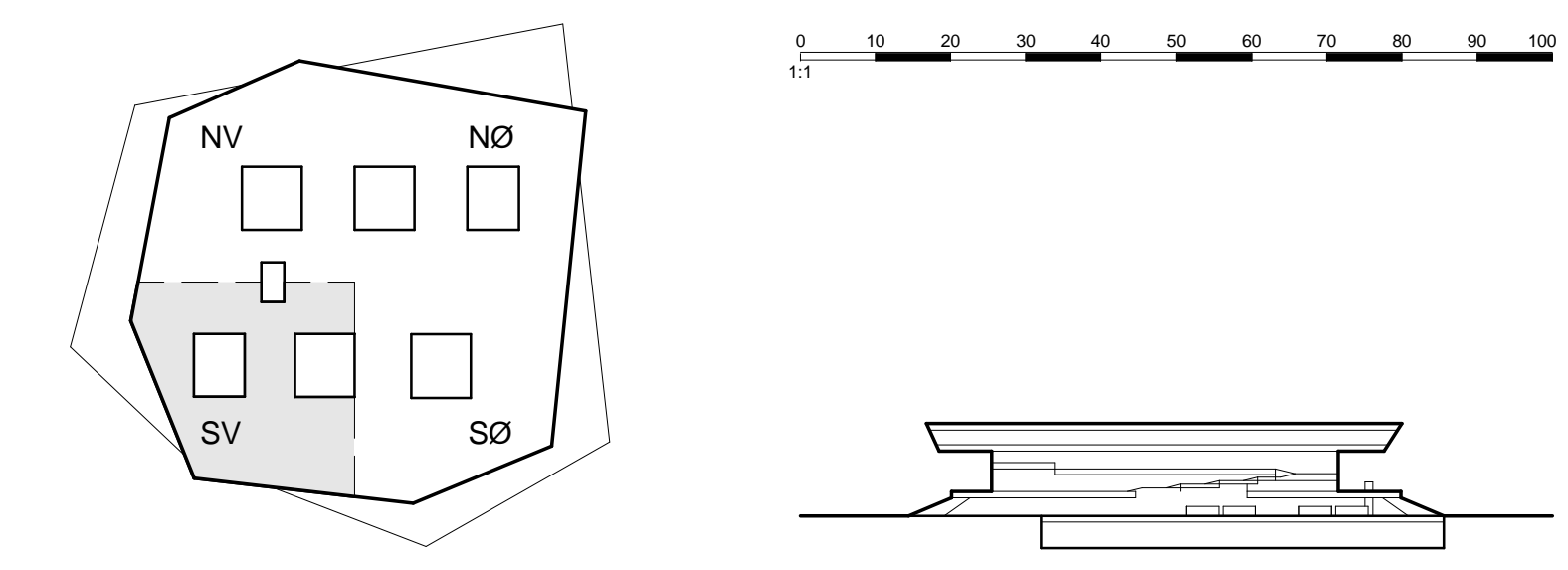
**NOTE**  
 Alle udbenævnte mål er i mm.  
 Kote i m i henhold til DVR 900  
 Tegningen er vist i spejlsprojektion  
 Overbæltet l=100 med Y8 / 75 Br. i 1/3 punkt  
 Overbæltet udværges nr. tegning nr. K-02-2000  
 Alle udsparinger i ribber mellem modul 2 og 3 udføres som ø20 uk=8.500.  
 Alle udsparinger friholdes af armeringen, så afstanden fra kant udsparing til kant armering er min 20 mm.

**HENVISNINGER**  
 Detaljer, se tegning nr. K-01-0001

**SIGNATURER**

(208) Angiver at detaljen udføres som 208  
 TT60 / 2400 Ribbeselementer  
 Bx / y / y Form  
 FK In-situ støbt bjælke, b = xx0 mm, højde = yy0 mm  
 K4 Formkote  
 KE3xx Placering af kran 4  
 Konvektorelement, længde i cm  
 U-bj Y10, lugesamling, l=1700 mm

URBAN MEDIASPACE AARHUS		Tegn. nr. <b>K-03-2030</b>	Rev. nr. <b>3</b>
Rev.	Dato	Revisjonen omfatter	Ans.
3	2013-02-22	Rettelser i fortidskædet med escalator	MLY/jvl
2	2013-01-25	Kote på ø20 udsparing ændret	MLY/jvl
1	2012-01-20	Konvektorelement og udsparinger angivet	PRH



Byggesag: Urban Media Space Aarhus DK-8000 Aarhus				Bygherre: Aarhus Kommune Møllegade 1, DK-8000 Aarhus C	TE: +45 89 40 92 00 Fax: +45 89 40 92 97																													
<table border="1"> <tr> <td colspan="3">Emne: <b>Dæk over niveau 0, SV</b></td> <td>Tegn. nr. <b>K-03-2030</b></td> <td>Rev. nr. <b>3</b></td> </tr> <tr> <td>Sags nr.:</td> <td>100509-0002</td> <td>Udf.:</td> <td>MLY/jvl</td> <td></td> <td></td> </tr> <tr> <td>Dato:</td> <td>2012-03-30</td> <td>Kontrollert:</td> <td>PRH</td> <td></td> <td></td> </tr> <tr> <td>Mål:</td> <td>1:100</td> <td>Godkendt:</td> <td>PRH</td> <td></td> <td></td> </tr> <tr> <td>Fase:</td> <td>Howedprojekt</td> <td>Rev. dato:</td> <td>2013-02-22</td> <td></td> <td></td> </tr> </table>						Emne: <b>Dæk over niveau 0, SV</b>			Tegn. nr. <b>K-03-2030</b>	Rev. nr. <b>3</b>	Sags nr.:	100509-0002	Udf.:	MLY/jvl			Dato:	2012-03-30	Kontrollert:	PRH			Mål:	1:100	Godkendt:	PRH			Fase:	Howedprojekt	Rev. dato:	2013-02-22		
Emne: <b>Dæk over niveau 0, SV</b>			Tegn. nr. <b>K-03-2030</b>	Rev. nr. <b>3</b>																														
Sags nr.:	100509-0002	Udf.:	MLY/jvl																															
Dato:	2012-03-30	Kontrollert:	PRH																															
Mål:	1:100	Godkendt:	PRH																															
Fase:	Howedprojekt	Rev. dato:	2013-02-22																															

Arkitekt / Totalrådgiver: schmidt hammer lassen architects, Aaboulevard 37, 5. sal, Copenhagen, DK-8000 Aarhus C  
 TE: +45 88 20 19 00  
 Fax: +45 88 18 45 13  
 Landskabsarkitekt: Arkitekt Kristine Jensen Tegnestue, Grønnegade 93 D, DK-8000 Aarhus C  
 TE: +45 86 18 96 34  
 Fax: +45 86 18 96 33  
 Rådg. ingeniør: Alecia A/S, Standartorvej 190, DK-8250 Viby J  
 TE: +45 88 19 10 00  
 Fax: +45 88 19 10 01