

Plan-axonometri

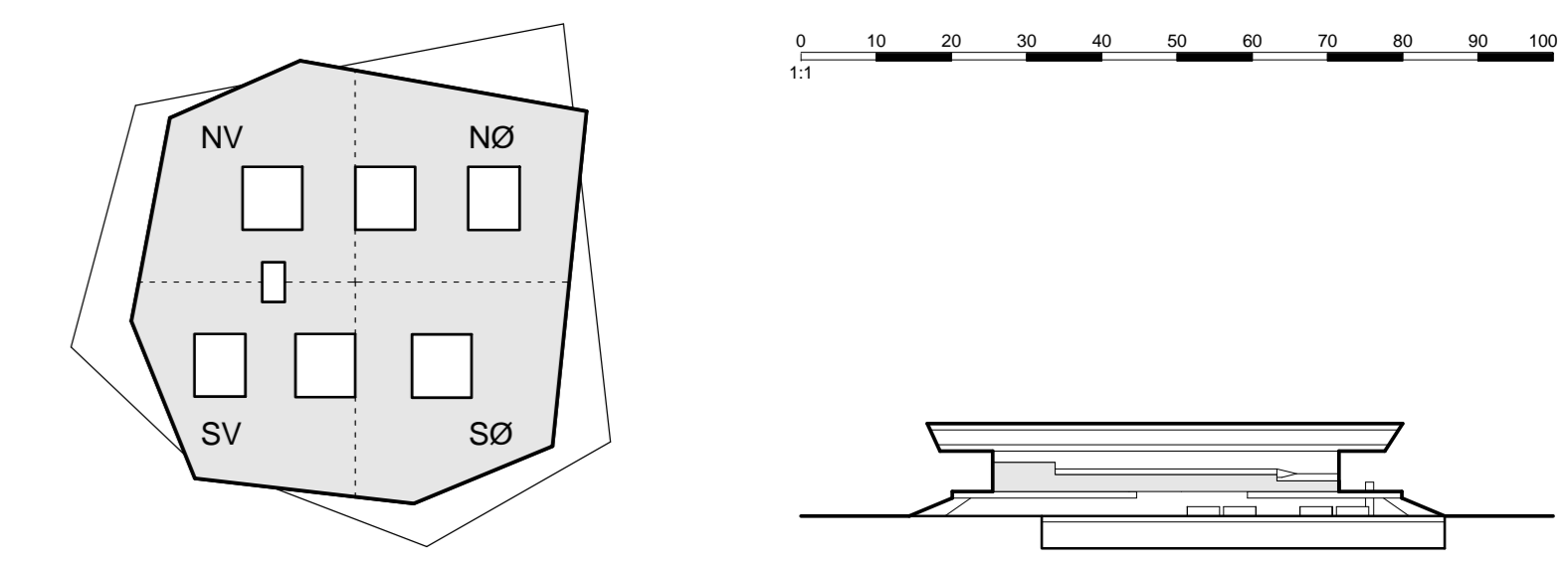
**SIGNATURFORKLARING: PLAN**

- Plætefundament / Spurvægge
- Beton / Betonlementer
- Ikke bærende konstruktioner
- Glasfaseret stålter (sup. bali)
- Glasfacade / Glasvæg
- Porebetonvæg
- Gipsvæg
- Lejemåstakel
- Afskærmning / Rulleglasi
- Yderligere specificering af forsatsvæg, beklædning etc. / Vægnummer
- Drain/afleb. iht. til ingeniørprojekt

**NOTE :**

Alle bærende konstruktioner og tekniske installationer, udføres iht. ingeniørprojekt

Rev.	Dato	Revisoren omfatter	Rev. nr.
8	2012-11-16	Reviser til projektforberedelse - Se PO-A-001	KLP
7	2012-08-24	Reviser til med bygningssammenlægning	KLP
6	2012-05-01	Reviser til med hovedprojekt	KLP
5	2011-10-31	Reviser til med udbudsmappe 4.1	KLP
4	2011-02-20	Reviser til med udbudsmappe af projektforslag	KLP



Byggesag:	Urban Mediaspace Aarhus DK-8000 Aarhus	Tlf.:	+45 89 40 92 00
Bygherre:	Aarhus Kommune Møllegaardsvej 1, DK-8000 Aarhus C	Fax:	+45 89 40 92 07

Emne: <b>Plan Niveau 1</b>				Tejn. nr.
Sag nr.:	2008-021	Udf.:	SAA	<b>A-00-2100</b> 8
Dato:	2010-02-08	Kontrollert:	AMR	
Mål:	As indicated	Godkendt:	KLP	
Fase:	Hovedprojekt	Rev. dato:	2012-11-16	

- Arkitekt / Totalrådgiver: Schmidt Hammer Lassen architects  
Aakoulevæn 37, 5. sal, Clemenensborg, DK-8000 Aarhus C  
Tlf. +45 89 20 19 00  
Fax: +45 86 18 65 13
- Landskabsarkitekt: Arkitekt Kristine Jensen Tegnestue  
Grennegade 93 D, DK-8000 Aarhus C  
Tlf. +45 86 18 96 34  
Fax: +45 86 18 96 33
- Rådg. ingeniør: Alecia AS  
Standsbølvej 190, DK-8260 Viby J  
Tlf. +45 88 19 10 01  
Fax: +45 88 19 10 01

Plan 1  
1 : 200